

NOTA 2:
EL REGISTRO R4 SERÁ DESMANTELADO POR ESTAR UBICADO EN VIALIDAD Y ESTAR DAÑADO, POR LO CUAL SE INSTALA REGISTRO NUEVO R4 (RMTB-3) EN BANQUETA PARA SUSTITUIRLO.

CEDULA DE CABLEADO

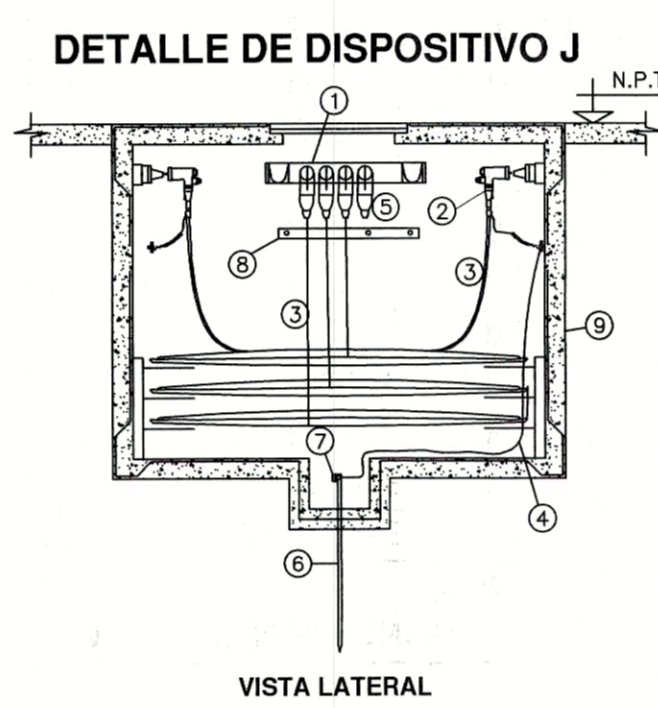
1	3F - XLP - CAL 500
2	11 - Cud - CAL 3/0
3	3F - 6H - XLP - CAL 1/0
4	11 - Cud - CAL 2
5	6T - 63 mm Ø
6	3F - 6H - XLP - CAL 1/0
7	11 - Cud - CAL 2
8	6T - 63 mm Ø
9	3F - XLP - CAL 1/0
10	11 - Cud - CAL 2
11	3T - 63 mm Ø
12	3F - XLP - CAL 1/0
13	11 - Cud - CAL 2
14	4T - 63 mm Ø
15	2F - 2H - XLP - CAL 1/0
16	11 - Cud - CAL 2
17	1F - 2H - XLP - CAL 1/0
18	11 - Cud - CAL 2
19	3T - 63 mm Ø
20	2F - XLP - CAL 1/0
21	11 - Cud - CAL 2
22	2T - 63 mm Ø
23	3F - XLP - CAL 1/0
24	11 - Cud - CAL 2
25	3F - XLP - CAL 1/0
26	11 - Cud - CAL 2
27	4T - 63 mm Ø

CUADRO DE CARGAS CFE
CONJUNTO HABITACIONAL (PUNTA ESMERALDA)

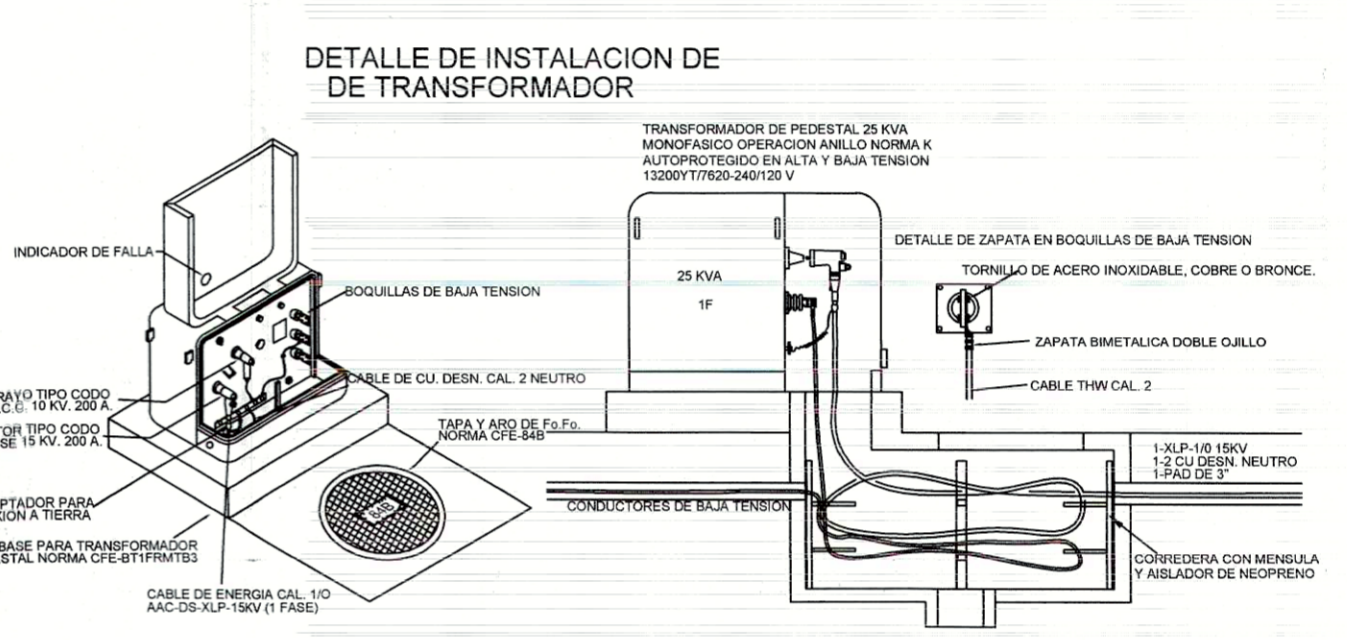
SERVICIOS BAJA TENSION PARTICULARES	No. Transformador	SERVICIOS									TOTAL WATTS	TOTAL DE CARGA EN KW	F.P.	TOTAL V.A.	CARGA TOTAL EN KVA	No. DE FASES	Capacidad de Transformador en KVA
		DEPART. TIPO 1	DEPART. TIPO 2	SERVICIOS COMUNES POR EDIFICIO	SERVICIOS ÁREAS DISPONIVAS	ÁREA DE USOS MÚLTIPLES CONDOMINIO D	SERVICIOS GEN. DE TORRE	CASA CLUB	ALUMBRADO VALIDAD	CASITA DE VIGILANCIA							
CONDominio A	E-1	18									63,000.00	63.00	0.9	70,000.00	70.00	1	100
	E-2	18									63,000.00	63.00	0.9	70,000.00	70.00	1	100
	E-3	18									63,000.00	63.00	0.9	70,000.00	70.00	1	100
	E-4	18									63,000.00	63.00	0.9	70,000.00	70.00	1	100
CONDominio B	E-5		37								66,600.00	66.60	0.9	74,000.00	74.00	1	100
	E-6		37								66,600.00	66.60	0.9	74,000.00	74.00	1	100
CONDominio C	E-7		40								72,000.00	72.00	0.9	80,000.00	80.00	1	100
	E-8		40								72,000.00	72.00	0.9	80,000.00	80.00	1	100
CONDominio D	E-9		27	3							56,100.00	56.10	0.9	62,333.33	62.33	1	100
	E-10		26	3							54,300.00	54.30	0.9	60,333.33	60.33	1	100
	E-11		25	4							55,000.00	55.00	0.9	61,111.11	61.11	1	100
	E-12									1	26,000.00	26.00	0.9	28,888.89	28.89	3	30
	E-A1									1	26,000.00	26.00	0.9	28,888.89	28.89	3	30
	E-A2									1	26,000.00	26.00	0.9	28,888.89	28.89	3	30
	E-A3									1	11,325.00	11.33	0.9	12,583.33	12.58	3	25
	E-A4									1	20,800.00	20.80	0.9	23,111.11	23.11	3	30
	TOTAL:	72	232	10	1	1	2	1	1	1	778,725.00	778.73	0.9	865,250.00	865.25	3	1215

RESUMENDE CARGAS Y SERVICIOS DE SUKHA (PUNTA ESMERALDA)

SECCION	SERVICIOS	CARGA KW	CARGA KVA
SUKHA		319	865.25



- ESPECIFICACIONES**
- CAJA DERIVADORA DE 4 Y 6 VIAS, 200 A, 15 KV
 - CODO OPERACION CON CARGA, 200 A, 15 KV
 - CABLE DE ENERGIA TIPO XLP, CAL. 1/0 CL. 15 KV
 - CABLE DE COBRE DESNUDO CAL. 2
 - CODO APARTARRAYOS, 200 A, 15 KV
 - VARILLA DE TIERRA COPPERWELD DE 5/8" X 3 m
 - CARGA CADWELD 80
 - SOLERA DE COBRE DE 1/4" X 1 1/4"
 - REGISTRO DE MEDIA TENSION EN BANQUETA TIPO 4 DE TAPA CUADRADA (RMTB-4)



CUADRO DE MEDIA TENSION

NO.	EXISTENTE	TIPO	OBSERVACIONES	NO.	EXISTENTE	TIPO	OBSERVACIONES
R0	EXISTENTE	PVRMTB-P	J-3, EXISTENTE CON 3 TABLILLAS(2-600, 2-200A)	R17	NUEVO	RMTB-3	
R1	EXISTENTE	PVRMTB-P	J-2, EXISTENTE CON 3 TABLILLAS(2-600, 2-200A)	R18	NUEVO	BTMRMTB-3	TRANSFORMADOR DE 100 KVA
R2	NUEVO	PVRMTB-P	SECCIONADOR A FUTURO	R19	NUEVO	BTMRMTB-3	TRANSFORMADOR DE 100 KVA
R4	REUBICAR	RMTB-3	A DESMANTELAR	R20	NUEVO	RMTB-3	
R4A	NUEVO	RMTB-3		R21	NUEVO	RMTB-3	
R5	NUEVO	RMTB-3		R22	NUEVO	BTMRMTB-3	TRANSFORMADOR DE 100 KVA
R6	NUEVO	RMTB-3		R23	NUEVO	BTMRMTB-3	TRANSFORMADOR DE 100 KVA
R7	NUEVO	RMTB-3		R24	NUEVO	BTMRMTB-4	TRANSFORMADOR DE 25 KVA
R8	NUEVO	RMTB-4TC	J-1, 3 TABLILLAS DERIVADORAS DE 200A	R25	NUEVO	RMTB-4TC	J-3, 3 TABLILLAS DERIVADORAS DE 200A
R9	NUEVO	BTMRMTB-4	TRANSFORMADOR DE 30 KVA	R26	NUEVO	RMTB-3	
R10	NUEVO	BTMRMTB-3	TRANSFORMADOR DE 100 KVA	R27	NUEVO	RMTB-3	
R11	NUEVO	BTMRMTB-3	TRANSFORMADOR DE 100 KVA	R28	NUEVO	BTMRMTB-3	TRANSFORMADOR DE 100 KVA
R12	NUEVO	RMTB-4TC	J-2, 3 TABLILLAS DERIVADORAS DE 200A	R29	NUEVO	BTMRMTB-3	TRANSFORMADOR DE 100 KVA
R13	NUEVO	BTMRMTB-4	TRANSFORMADOR DE 30 KVA	R30	NUEVO	BTMRMTB-3	TRANSFORMADOR DE 100 KVA
R14	NUEVO	BTMRMTB-3	TRANSFORMADOR DE 100 KVA	R31	NUEVO	RMTB-3	
R15	NUEVO	BTMRMTB-3	TRANSFORMADOR DE 100 KVA	R32	NUEVO	RMTB-3	
R16	NUEVO	RMTB-3		R33	NUEVO	RMTB-3	TRANSFORMADOR DE 25 KVA

- 1 ETAPA FEBRERO 2023 CONDOMINIO A
- 2 ETAPA ENERO 2024 CONDOMINIO D
- 3 ETAPA ENERO 2025 CONDOMINIO B
- 4 ETAPA ENERO 2026 CONDOMINIO C

CROQUIS DE LOCALIZACION

SIMBOLOGIA

- LINEA MEDIA TENSION EXISTENTE DE CFE
- LINEA MEDIA TENSION A CONSTRUIR
- LINEA DE MEDIA TENSION NUEVA A TRANSFORMADOR DE SERVICIOS
- ACOMETIDA DE MEDIA TENSION NUEVA A TRANSFORMADOR PARTICULAR
- [J] REGISTRO DE MEDIA TENSION EN BANQUETA TIPO 4 CON TAPA CUADRADA Y TABLILLAS DERIVADORAS A CONSTRUIR
- [E2] TRANSFORMADOR DE PEDESTAL DE 25, 30, 75 Y 100 KVA A CONSTRUIR
- [CFE] REGISTRO DE MEDIA TENSION TIPO 3 A CONSTRUIR
- [P] POZO DE VISITA DE MEDIA TENSION TIPO "P" EN BANQUETA
- [T] SISTEMA DE TIERRA CON VARILLA DE 5/8" POR 3M
- [I] INDICADOR DE FALLA
- [F] FUSIBLE PARA CODO O.C. DE 200 A PARA SERVICIOS PARTICULARES
- [T] TABLILLA DERIVADORA 15 KV, 200 A
- [C] CODO TIPO APARTARRAYO DE 10.2 KV
- [A] CODO APARTARRAYO TIPO BOQUILLA ESTACIONARIA DE FRENTE MUERTO, 15 KV.
- [S1] SECCIONADOR

LA COMISION FEDERAL DE ELECTRICIDAD DIVISION DE DISTRIBUCION, CERTIFICA HABER REVISADO Y AUTORIZADO EL PRESENTE PROYECTO DE ELECTRIFICACION CON VIGENCIA DE UN AÑO A PARTIR DEL _____ DE _____ DEL AÑO _____

ING. JULIO CESAR OROPEZA FERRER
SUPERINTENDENTE DE ZONA QUERETARO

V.O.Bo.
ING. ROBERTO SOTO RODRIGUEZ
JEFE DE DEPTO. PLANEACION ZONA QUERETARO

21 MAR. 2023

APROBO
ING. VICTOR OMAR JIMENEZ CASTILLO
DEPTO. DE PROYECTOS

NOTA: CON ESTA APROBACION NO ESTA AUTORIZADO PARA CONSTRUIR, LA OBRA PODRA EJECUTARSE HASTA QUE SEA FORMALIZADO EL CONVENIO DE OBRA CORRESPONDIENTE.

CFE Comisión Federal de Electricidad

DIVISION: BAJIO
ZONA: QUERETARO

UBICACION: LIBRAMIENTO SUR PONIENTE, FUSION DE LOTES 7 Y 3-A DE LA MANZANA 1 FRACC. PUNTA ESMERALDA, MUNICIPIO DE CORREGIDORA, QRO.

PROPIETARIO: DESARROLLADORA NACIONAL S.A. DE C.V. (SUKHA)

TITULO: RED DE MEDIA TENSION SUBTERRANEA EN EL FRACCIONAMIENTO PUNTA ESMERALDA

DIMA ELECTROMECANICA
ALDAMA No. 24 CARRILLO PUERTO, QRO.
TEL (S) 442-217-5758 Y 442-210-3585
e-mail: adiazmanzo@gmail.com

RESPONSABLE:
ING. ANTONIO DIAZ MANZO
CED. PROF. 1356069

PROYECTO: ING. ANTONIO DIAZ MANZO
ENERO 2023
IE_MT-01
ESCALA: S/E
N° SOLICITUD DP09000023592022