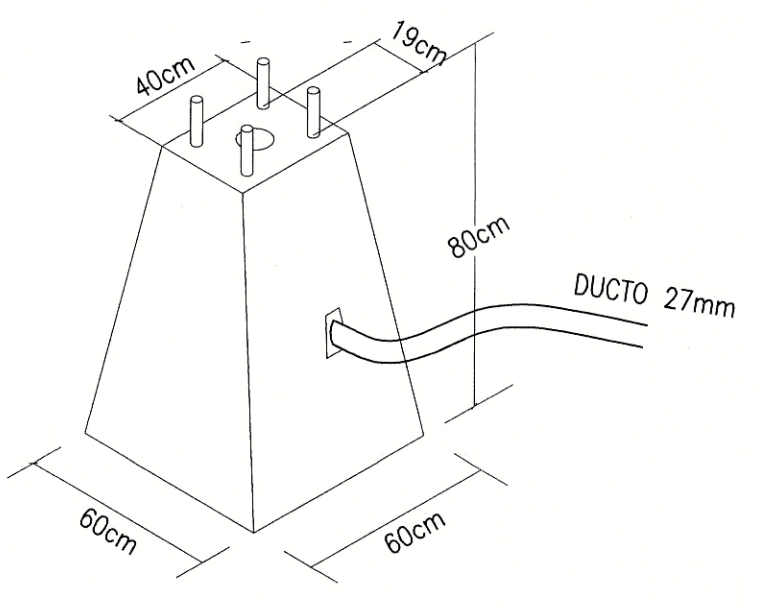
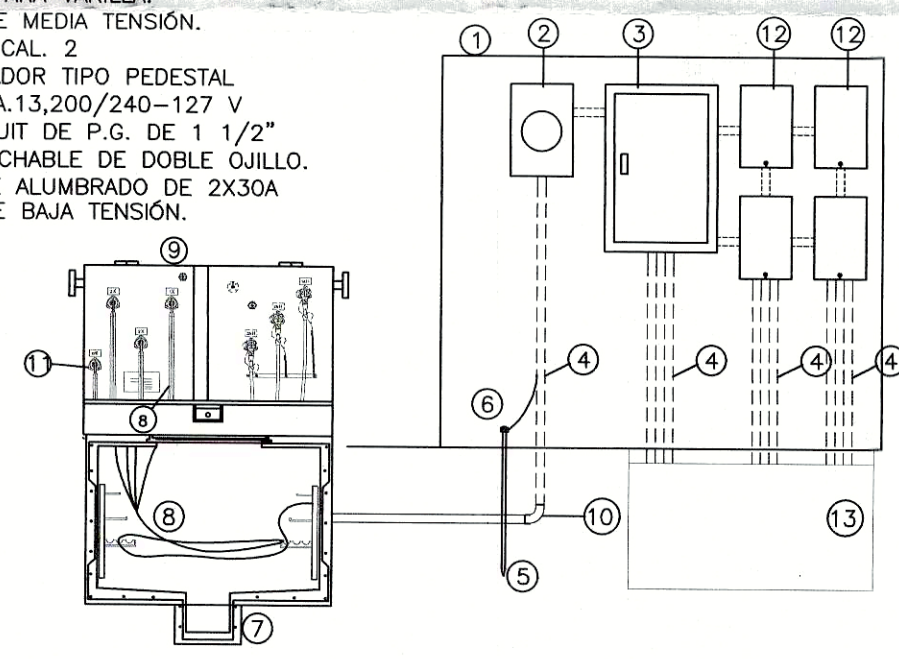


**BASE PIRAMIDAL DE CONCRETO 250Kg/cm2
CON ANCLAS GALVANIZADAS DE 3/4"**

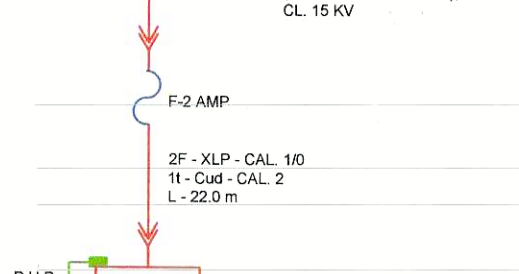


- LISTA DE MATERIALES DE SUBESTACION**
- MURETE DE MEDICIÓN
 - BASE DE MEDICIÓN DE 4X100 AMP. CON QUINTA TERMINAL
 - TABLERO CON INTERRUPTOR PRINCIPAL
 - TUBO CONDUIT DE P.G. DE 1 1/2"
 - VARILLA DE TIERRA DE 1/2" POR 1.5M
 - CONECTOR PARA VARILLA.
 - REGISTRO DE MEDIA TENSION.
 - CABLE THW CAL. 2
 - TRANSFORMADOR TIPO PEDESTAL CAP. 25 KVA.13,200/240-127 V
 - CODO CONDUIT DE P.G. DE 1 1/2"
 - ZAPATA PONCHABLE DE DOBLE QUILLO.
 - CONTROL DE ALUMBRADO DE 2X30A
 - REGISTRO DE BAJA TENSION.

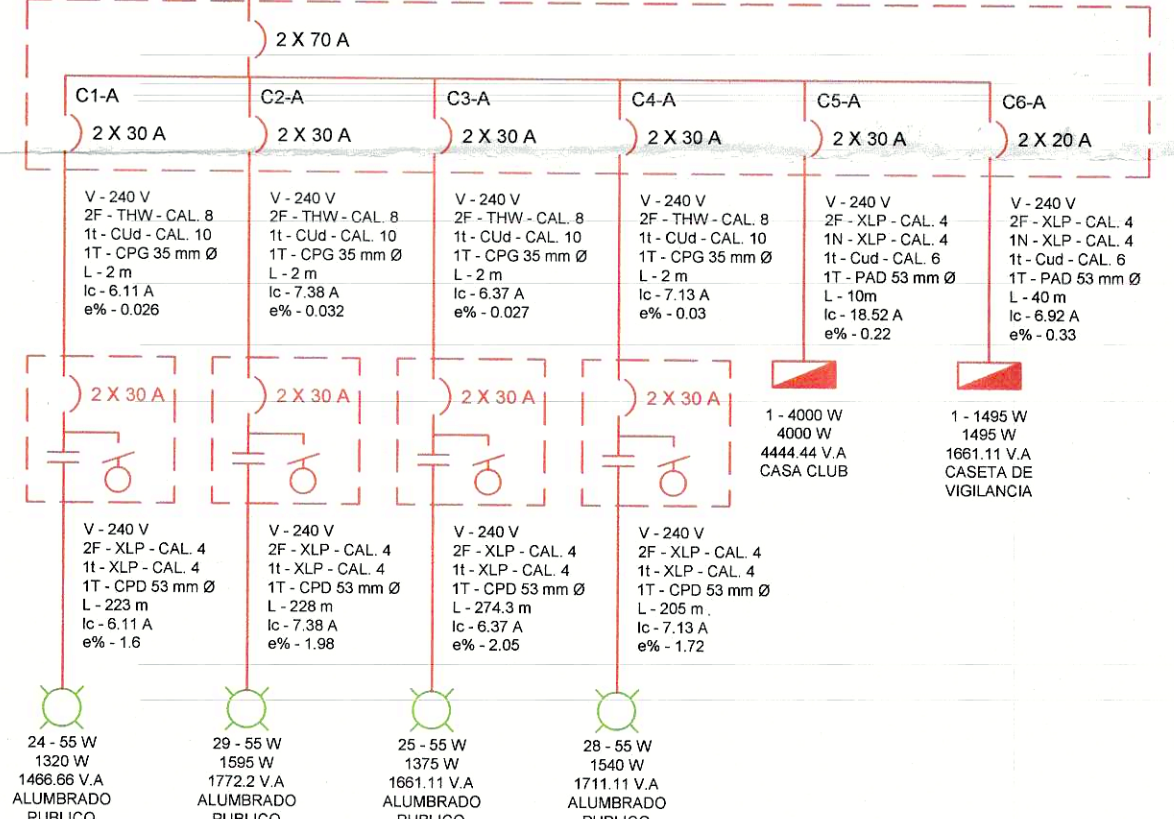


DETALLE DE EQUIPO DE MEDICION

DISPOSITIVO "J1"



TABLERO "A"



CONDOMINIO A

NO. TRANSF.	NO. CIRCUITO	DESCRIPCIÓN	DEPTO 1		TOTAL WATTS	F.P.	TOTAL V.A.	NO. FASES	VOLTS (V)	CORRIENTE NOMINAL In (A)	CORRIENTE CORREGIDA AL 125% (A)	LONGITUD (m)	CAIDA DE TENSION %	CONDUCTORES Y CALIBRES	DIAMETRO TUBERIA Ø (mm)
			DEPTO 1	DEPTO 2											
E-1 100 KVA	C1-E1	DEPARTAMENTOS C1 TORRE A	6	6	21,000.00	0.9	23,333.33	2	240	97.22	121.53	18.5	0.63	2F-XLP-CAL 3/0 IN-XLP-CAL 2	78
	C2-E1	DEPARTAMENTOS C2 TORRE A	6	6	21,000.00	0.9	23,333.33	2	240	97.22	121.53	18.5	0.63	2F-XLP-CAL 3/0 IN-XLP-CAL 2	78
	C3-E1	DEPARTAMENTOS C3 TORRE A	6	6	21,000.00	0.9	23,333.33	2	240	97.22	121.53	18.5	1.99	2F-XLP-CAL 3/0 IN-XLP-CAL 2	78
TOTAL DE E-1			18	0	63,000.00		70,000.00			291.67					
E-2 100 KVA	C1-E2	DEPARTAMENTOS C1 TORRE A	6	6	21,000.00	0.9	23,333.33	2	240	97.22	121.53	18.5	0.63	2F-XLP-CAL 3/0 IN-XLP-CAL 2	78
	C2-E2	DEPARTAMENTOS C2 TORRE A	6	6	21,000.00	0.9	23,333.33	2	240	97.22	121.53	18.5	0.63	2F-XLP-CAL 3/0 IN-XLP-CAL 2	78
	C3-E2	DEPARTAMENTOS C3 TORRE A	6	6	21,000.00	0.9	23,333.33	2	240	97.22	121.53	18.5	1.99	2F-XLP-CAL 3/0 IN-XLP-CAL 2	78
TOTAL DE E-2			18	0	63,000.00		70,000.00			291.67					
EP-1 30 KVA	EP-1	ELEVADOR, HIDRONOMATICO Y ALUMBRADO DE AREA COMIDA DE TORRE A	1	1	22,215.00	0.9	24,683.33	3	120	64.78	80.97	39.8	1.23	3F-XLP-CAL 1/0 IN-XLP-CAL 2	78
TOTAL DE EP-1			0	1	22,215.00		24,683.33			64.78					

CONDOMINIO B

NO. TRANSF.	NO. CIRCUITO	DESCRIPCIÓN	DEPTO 1		TOTAL WATTS	F.P.	TOTAL V.A.	NO. FASES	VOLTS (V)	CORRIENTE NOMINAL In (A)	CORRIENTE CORREGIDA AL 125% (A)	LONGITUD (m)	CAIDA DE TENSION %	CONDUCTORES Y CALIBRES	DIAMETRO TUBERIA Ø (mm)
			DEPTO 1	DEPTO 2											
E-9 75 KVA	C1-E9	CASAS	13	13	23,400.00	0.9	26,000.00	2	240	108.33	135.42	62.5	2.37	2F-XLP-CAL 3/0 IN-XLP-CAL 2	78
	C2-E9	CASAS	13	13	23,400.00	0.9	26,000.00	2	240	108.33	135.42	62.5	2.37	2F-XLP-CAL 3/0 IN-XLP-CAL 2	78
	C3-E9	CASAS	13	13	23,400.00	0.9	26,000.00	2	240	108.33	135.42	62.5	2.37	2F-XLP-CAL 3/0 IN-XLP-CAL 2	78
TOTAL DE E-9			39	0	70,200.00		78,000.00			325.00					
E-10 75 KVA	C1-E10	CASAS	13	13	23,400.00	0.9	26,000.00	2	240	108.33	135.42	22.5	0.85	2F-XLP-CAL 3/0 IN-XLP-CAL 2	78
	C2-E10	CASAS	13	13	23,400.00	0.9	26,000.00	2	240	108.33	135.42	62.5	2.37	2F-XLP-CAL 3/0 IN-XLP-CAL 2	78
	C3-E10	CASAS	14	14	25,300.00	0.9	28,000.00	2	240	116.67	145.83	22.5	0.92	2F-XLP-CAL 3/0 IN-XLP-CAL 2	78
TOTAL DE E-10			40	0	72,000.00		80,000.00			333.33					

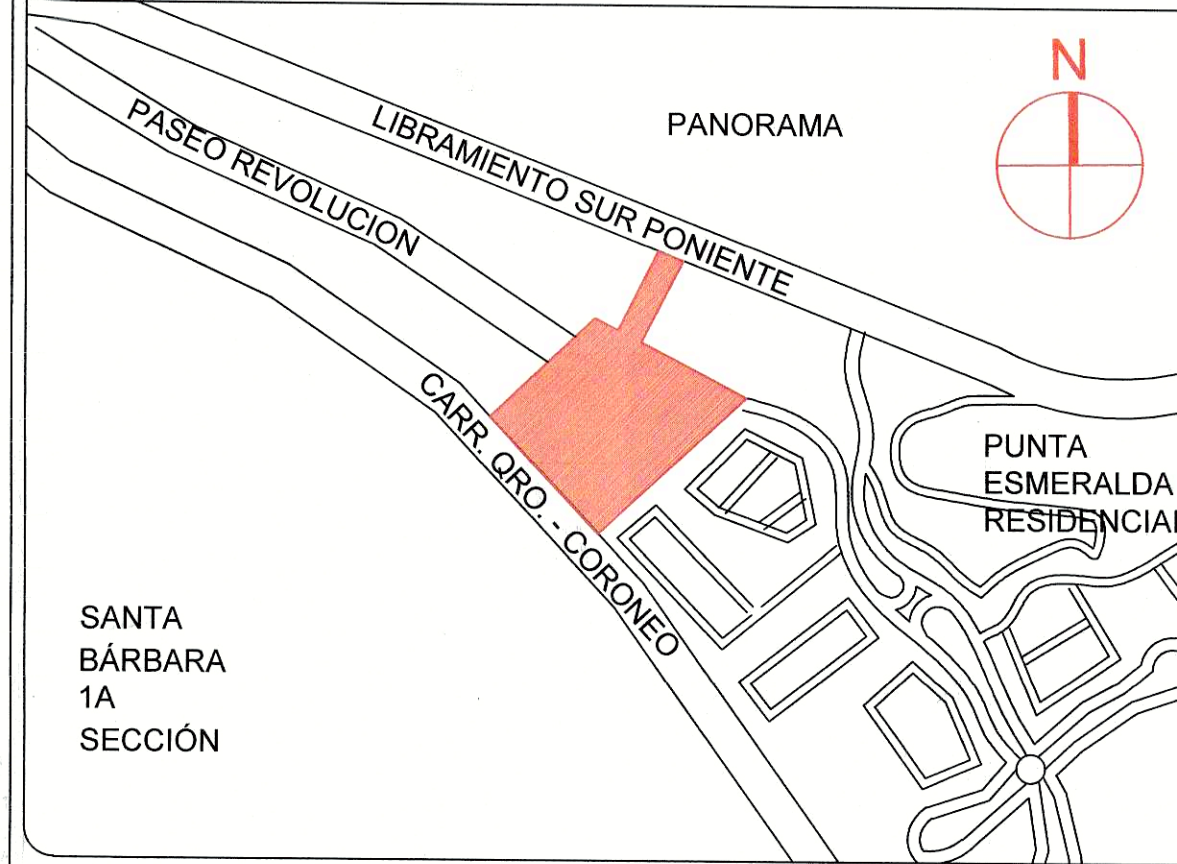
CONDOMINIO C

NO. TRANSF.	NO. CIRCUITO	DESCRIPCIÓN	DEPTO 1		TOTAL WATTS	F.P.	TOTAL V.A.	NO. FASES	VOLTS (V)	CORRIENTE NOMINAL In (A)	CORRIENTE CORREGIDA AL 125% (A)	LONGITUD (m)	CAIDA DE TENSION %	CONDUCTORES Y CALIBRES	DIAMETRO TUBERIA Ø (mm)
			DEPTO 1	DEPTO 2											
E-9 75 KVA	C1-E9	CASAS	14	14	25,200.00	0.9	28,000.00	2	240	116.67	145.83	94.52	3.86	2F-XLP-CAL 3/0 IN-XLP-CAL 2	78
	C2-E9	CASAS	14	14	25,200.00	0.9	28,000.00	2	240	116.67	145.83	94.52	3.86	2F-XLP-CAL 3/0 IN-XLP-CAL 2	78
	C3-E9	CASAS	15	15	27,000.00	0.9	30,000.00	2	240	125.00	156.25	95.52	4.15	2F-XLP-CAL 3/0 IN-XLP-CAL 2	78
TOTAL DE E-9			43	0	77,400.00		86,000.00			358.33					
E-10 75 KVA	C1-E10	CASAS	14	14	25,200.00	0.9	28,000.00	2	240	116.67	145.83	22.5	0.92	2F-XLP-CAL 3/0 IN-XLP-CAL 2	78
	C2-E10	CASAS	14	14	25,200.00	0.9	28,000.00	2	240	116.67	145.83	62.5	2.55	2F-XLP-CAL 3/0 IN-XLP-CAL 2	78
	C3-E10	CASAS	15	15	27,000.00	0.9	30,000.00	2	240	125.00	156.25	22.5	0.99	2F-XLP-CAL 3/0 IN-XLP-CAL 2	78
TOTAL DE E-10			43	0	77,400.00		86,000.00			358.33					

CONDOMINIO D

NO. TRANSF.	NO. CIRCUITO	DESCRIPCIÓN	DEPTO 1		TOTAL WATTS	F.P.	TOTAL V.A.	NO. FASES	VOLTS (V)	CORRIENTE NOMINAL In (A)	CORRIENTE CORREGIDA AL 125% (A)	LONGITUD (m)	CAIDA DE TENSION %	CONDUCTORES Y CALIBRES	DIAMETRO TUBERIA Ø (mm)
			DEPTO 1	DEPTO 2											
E-9 100 KVA	C1-E9	CASAS	16	16	28,800.00	0.9	32,000.00	2	240	133.33	166.67	28.5	1.31	2F-XLP-CAL 3/0 IN-XLP-CAL 2	78
	C2-E9	CASAS	12	12	21,600.00	0.9	24,000.00	2	240	100.00	125.00	28.5	0.99	2F-XLP-CAL 3/0 IN-XLP-CAL 2	78
	C3-E9	CASAS	11	11	19,800.00	0.9	22,000.00	2	240	91.67	114.58	68.5	2.199	2F-XLP-CAL 3/0 IN-XLP-CAL 2	78
TOTAL DE E-9			39	0	70,200.00		78,000.00			325.00					
E-10 100 KVA	C1-E10	CASAS	12	12	21,600.00	0.9	24,000.00	2	240	100.00	125.00	28.5	1.00	2F-XLP-CAL 3/0 IN-XLP-CAL 2	78
	C2-E10	CASAS	15	15	27,000.00	0.9	30,000.00	2	240	125.00	156.25	28.5	1.25	2F-XLP-CAL 3/0 IN-XLP-CAL 2	78
	C3-E10	CASAS	12	12	21,600.00	0.9	24,000.00	2	240	100.00	125.00	68.5	2.40	2F-XLP-CAL 3/0 IN-XLP-CAL 2	78
TOTAL DE E-10			39	0	70,200.00		78,000.00			325.00					

CROQUIS DE LOCALIZACION



SIMBOLOGIA

- CIRCUITO 1, RED SUBTERRANEA DE ALUMBRADO PUBLICO, 2F - XLP - CAL. 4, 1T - XLP - CAL. 4
- CIRCUITO 2, RED SUBTERRANEA DE ALUMBRADO PUBLICO, 2F - XLP - CAL. 4, 1T - XLP - CAL. 4
- CIRCUITO 3, RED SUBTERRANEA DE ALUMBRADO PUBLICO, 2F - XLP - CAL. 4, 1T - XLP - CAL. 4
- CIRCUITO 4, RED SUBTERRANEA DE ALUMBRADO PUBLICO, 2F - XLP - CAL. 4, 1T - XLP - CAL. 4
- TRANSFORMADOR TIPO PEDESTAL DE 25 KVA PARA ALUMBRADO PUBLICO
- CONEXION A TIERRA
- REGISTRO DE ALUMBRADO PUBLICO DE 40 X 40 X 40
- LUMINARIA LED DE 55 W, 240 V
- CONTROL DE ALUMBRADO PUBLICO CON FOTOCELDA
- BASE DE MEDICION 4 X 100 A CON QUINTA TERMINAL

LA COMISION FEDERAL DE ELECTRICIDAD DIVISION DE DISTRIBUCION, CERTIFICA HABER REVISADO Y AUTORIZADO EL PRESENTE PROYECTO DE ELECTRIFICACION CON VIGENCIA DE UN AÑO A PARTIR DEL DE DEL AÑO

ING. JULIO CESAR OROPEZA FERRER SUPERINTENDENTE DE ZONA QUERETARO
V.O. ING. ROBERTO SOTO RODRIGUEZ JEFE DE DEPTO. PLANEACION ZONA QUERETARO

CFE
Comisión Federal de Electricidad
21 MAR. 2023

APROBO
ING. VICTOR OMAR JIMENEZ CASTILLO
DEPTO. DE PROYECTOS

NOTA: CON ESTA APROBACION NO ESTA AUTORIZADO PARA CONSTRUIR, LA OBRA PODRA EJECUTARSE HASTA QUE SEA FORMALIZADO EL CONVENIO DE OBRA CORRESPONDIENTE.

CFE
Comisión Federal de Electricidad

DIVISION: BAJO
ZONA: QUERETARO

UBICACION: LIBRAMIENTO SUR PONIENTE, FUSION DE LOTES 7 Y 3-A DE LA MANZANA 1 FRACC. PUNTA ESMERALDA, MUNICIPIO DE CORREGIDORA, QRO.

PROPIETARIO: DESARROLLADORA NACIONAL S.A. DE C.V. (SUKHA)

TITULO: RED DE ALUMBRADO PUBLICO EN EL FRACCIONAMIENTO PUNTA ESMERALDA

GRUPO
DIMA
ELECTROMECANICA
ALDAMA No. 24 CARRILLO PUERTO, QRO.
TEL (S) 442-217-5758 Y 442-210-3585
e-mail: adiazmanzo@gmail.com

RESPONSABLE:
ING. ANTONIO DIAZ MANZO
CED. PROF. 1356069

PROYECTO: ING. ANTONIO DIAZ MANZO
ENERO 2023
ESCALA: S/E
N° SOLICITUD: DP0900023592022